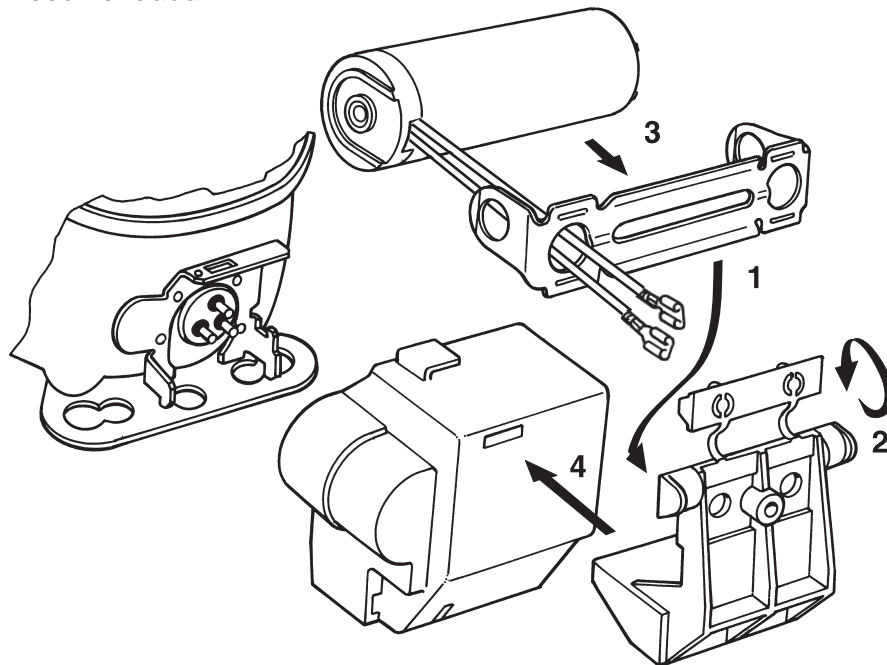


Con el objeto de facilitar la aplicación de capacitores a los compresores que requieran tal accesorio, la Embraco desarrolló un soporte para capacitor de arranque y funcionamiento.

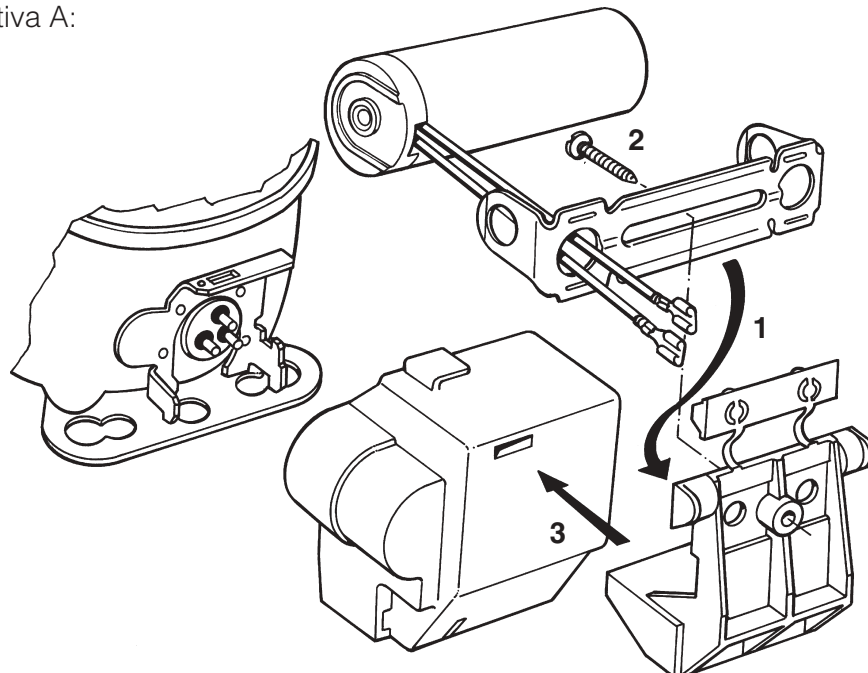
El montaje del soporte es fácil y seguro.

Proyectado para que el conjunto ocupe el menor espacio posible, el soporte es montado en la tapa del relay o caja de conexión y permite diferentes formas de fijación del capacitor, conforme detallado a continuación:

Opción Recomendada:

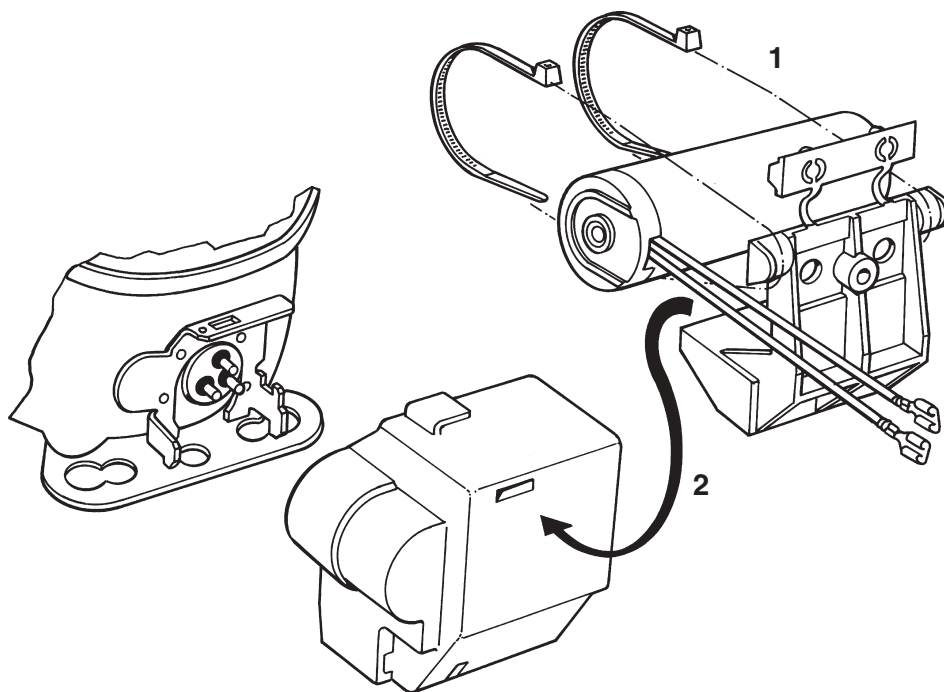


Alternativa A:



Nota: Tornillo M3,5 x 1,6 x 20 (DIN 7983 - DIN 7970)

Alternativa B (solamente válida para capacitores con largura igual o superior a 70 mm):



Nota: Abrazadera INSULOK T50R (MIL-5-23190)

CARACTERÍSTICAS TÉCNICAS DEL SOPORTE

Material: Poliamida 6.6 (UL 94V-2)

Peso: 15 g

Diametro Máximo del Capacitor: 45 mm