



Brasil

Rui Barbosa, 1020 - Caixa Postal 91
89219-901 - Joinville - SC - Brasil
Fone: +55 47 3441-2121
Fax: +55 47 3441-2780



Itália

Via Buttiglieria 6
10020 - Riva Presso Chieri (Turim) - Itália
Caixa Postal 151 - 10023 Chieri (TO)
Fone: +39 011 943-7111
Fax: +39 011 946-8377
+39 011 946-9950



Eslováquia

Odorinska Cesta, 2 - 052-01
Spišská Nová Ves - Eslováquia
Fone: +42 153 417-2291
+42 153 417-2293
Fax: +42 153 417-2299



E.U.A.

2800 Vista Ridge Drive NE
Suwanee, GA 30024-3510
Fone: +1 678 804-1337
Fax: +1 678 804-1338



China

29 Yuhua Road
Area B of Beijing Tianzhu Airport Industrial Zone
101312 - Beijing - China
Fone: +86 10 8048-2255
Fax: +86 10 6725-6825

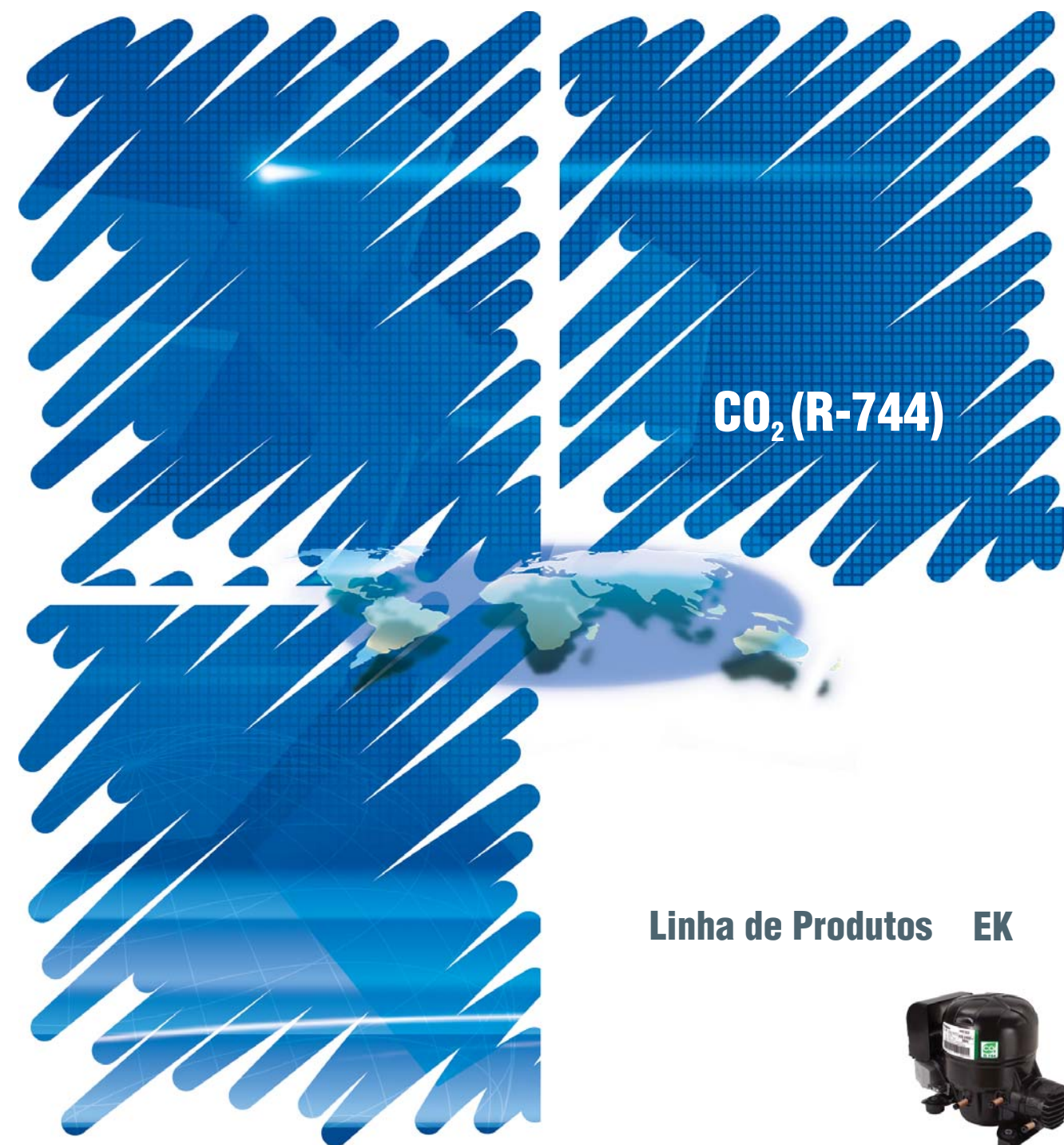
Sales Office
Zona Industriale D1 - Via Fratelli Gambino, 7
10023 - Chieri (Turim) - Itália
Fone: +39 011 940-5611
Fax: +39 011 940-5656

México - Sales Office
Av. Lazaro Cardenas 2321 - Piso 3
Residencial San Agustin
Caixa Postal 66260 - San Pedro Garza Garcia
Nuevo Leon - Mexico
Fone: +52 81 1001-7102
Fax: +52 81 1001-7142

SOLUÇÕES

Sujeito a alteração sem prévio aviso. - Código 07008 - Data Janeiro 2010 - Versão 03.

COMPRESSORES HERMÉTICOS



Linha de Produtos EK



www.embraco.com.br 



A Embraco é signatária do Pacto Global das Nações Unidas.





Série EK

O Mercado de refrigeração comercial leve tem buscado uma solução que utilize o CO₂ (R-744).

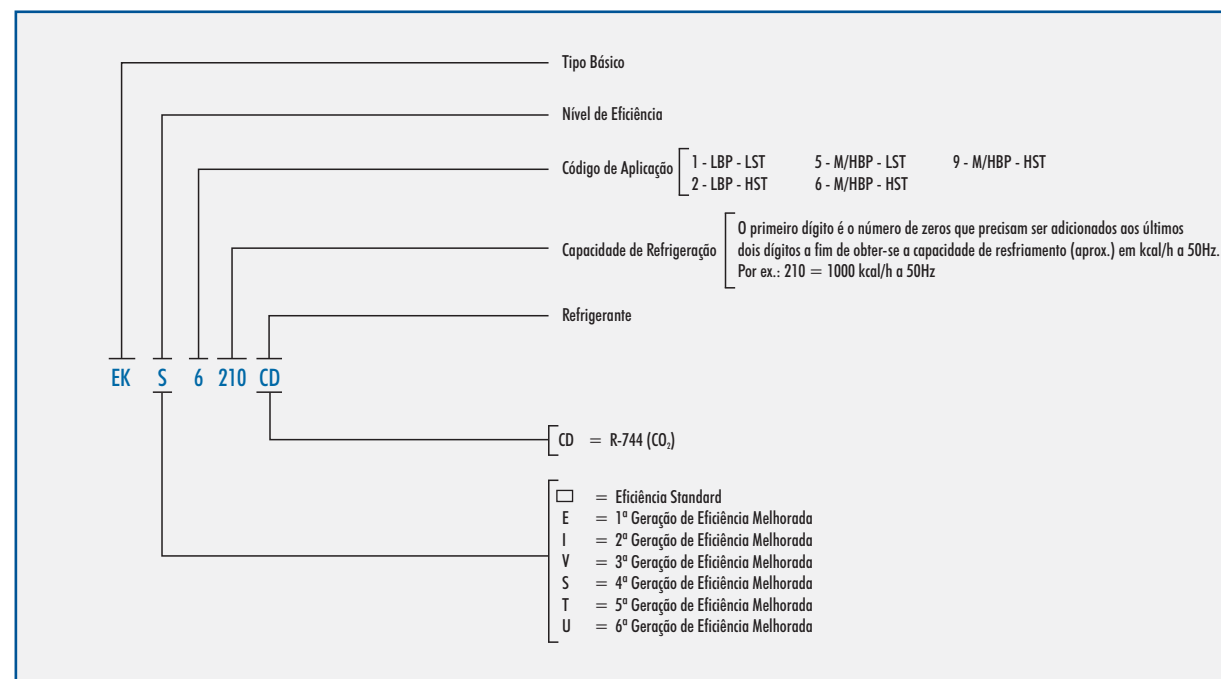
A Embraco, líder de mercado e de tecnologia em compressores herméticos para refrigeração, oferece a solução em CO₂. O nosso propósito é o de atender a demanda do mercado e disponibilizar aos nossos parceiros soluções de refrigeração livres de HFC, promovendo assim um ambiente mais limpo e puro.

A série EK é fruto de intensas pesquisas e rigorosos testes com o objetivo de produzir um produto eficiente, seguro, silencioso e confiável. O projeto CO₂ da Embraco é mais um exemplo de nosso compromisso contínuo com a preservação ambiental. Isso foi iniciado no princípio dos anos 90 quando empreendemos ações pioneiras como a substituição de CFCs e a introdução de HCs.

Série EK - O Compressor CO₂

- ✓ Novo conceito de plataforma
- ✓ Estágio único
- ✓ Baixo nível de ruído
- ✓ Desenvolvido com foco em eficiência energética

Denominação do Compressor



Nota: Após substituição, o compressor e seus acessórios não devem ser descartados no meio ambiente. Os componentes devem ser reciclados obedecendo a classificação dos materiais utilizados (ferrosos, não ferrosos, polímeros, óleos...).

Tecnologia CO₂: Pesquisa focada em otimização (compressor e sistema).

Dados do Produto - R-744 (M/HBP)

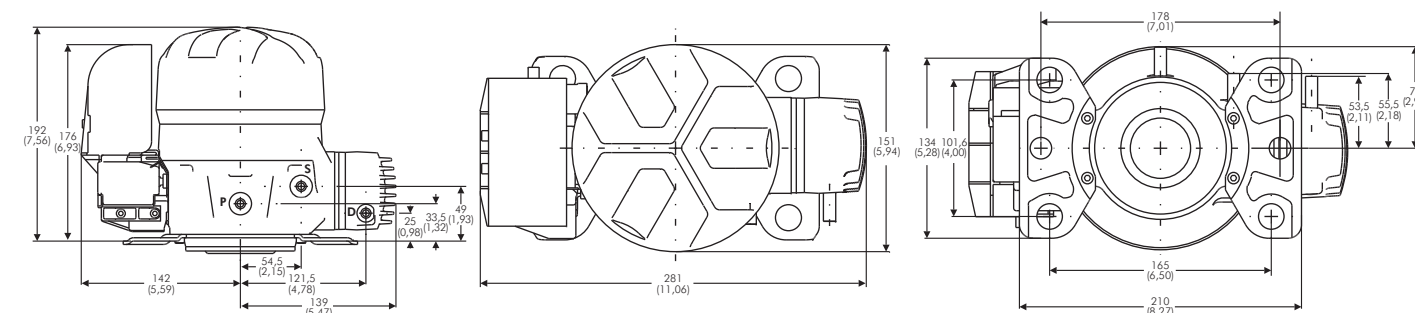
Compressor	Voltagem / Freqüência	Deslocamento		Capacidade de Refrigeração W
		cc	cu in	
EK6160CD	100V 50-60Hz 1~	1.00	0.06	380*
EK6175CD	100V 50-60Hz 1~	1.30	0.08	500*
EK6210CD	220-240V 50Hz 1~	1.75	0.11	700
EK6210CD	115V 60Hz 1~	1.75	0.11	805
EK6210CD	220V 60Hz 1~	1.75	0.11	805
EK6214CD	220-240V 50Hz 1~	2.45	0.15	905

*50Hz

Condições de Teste

	Temperatura de Evaporação °C (°F)	Pressão de Descarga bar	Temperatura de Retorno do Gás °C (°F)	Temperatura Ambiente °C (°F)	Temperatura de Approach °C (°F)
MBP	-10,0 (14,0)	85,0	32,0 (89,6)	32,0 (89,6)	32,0 (89,6)

Carcaça do Compressor



Unidade: mm (polegada)

PASSADORES	COMPRESSORES (VERSÃO STANDARD)
MATERIAL	AÇO COBREADO
S - Sucção	6,5 (1/4)
D - Descarga	6,5 (1/4)
P - Processo	6,5 (1/4)

Unidade: mm (polegada)

Tecnologia CO₂

- ✓ Fluido refrigerante natural e com o menor valor de GWP
- ✓ Tecnologia ecologicamente correta
- ✓ Aplicação em refrigeração e bombas de calor