



Embraco - Empresa Brasileira de Compressores S.A.

Rui Barbosa, 1020 - Caixa Postal 91
89219-901 - Joinville - SC - Brasil
Fone: + 55 47 441-2121
Fax: + 55 47 441-2780



Embraco Europe S.r.l.

Via Buttiglieria 6
10020 - Riva Presso Chieri (Torino) - Itália
Caixa Postal 151 - 10023 Chieri (TO)
Fone: + 390 11 943-7111
Fax: + 390 11 946-8377
+ 390 11 946-9950

Embraco Europe (Sales Office)

Zona Industriale D1 - Via Fratelli Gambino, 7
10023 - Chieri (Turin) - Itália
Fone: + 390 11 940-5611
Fax: + 390 11 940-5656



Embraco Slovakia S.r.o.

Odorínska Cesta, 2 - 052-01
Spišská Nová Ves - Eslováquia
Fone: + 421 534 172 291
+ 421 534 172 293
Fax: + 421 534 172 299

Embraco Europe (Sales Office)

Zona Industriale D1 - Via Fratelli Gambino, 7
10023 - Chieri (Turin) - Itália
Fone: + 390 11 940-5611
Fax: + 390 11 940-5656



Embraco North America, Inc.

2232 Northmont Parkway
Duluth, Georgia - EUA 30096
Fone: + 1 770 814-8004
+ 1 800 548-9498
Fax: + 1 770 622-4620
+ 1 800 462-1038



Beijing Embraco Snowflake Compressor Company Ltd.

Nº 15, Jia Jia Huayuan, Fengtai District
100075 - Beijing - China
Fone: + 86 10 6725-2244
Fax: + 86 10 6725-6825

Soluções.com

Sujeito a alteração sem prévio aviso. - Código 03012 - Data Setembro 2008 - Versão 00.

SOLUÇÕES PARA REFRIGERAÇÃO



R 404A

Linha de Produtos A B



www.embraco.com.br



R 404A

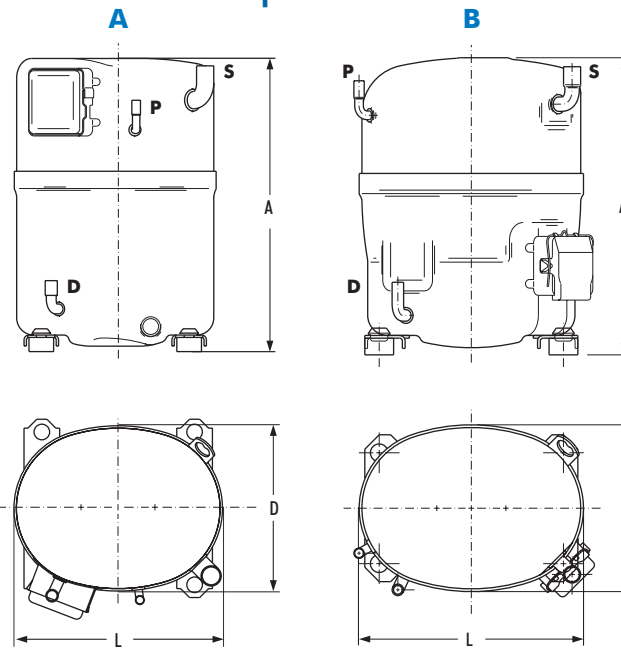
Refrigeração Comercial

Impulsionada pela visão Embraco "Ser em todos os mercados o fornecedor preferencial de soluções para refrigeração", a Embraco pode hoje oferecer a seus clientes uma gama de compressores para refrigeração anteriormente não disponível em sua linha.

São as linhas de compressores para refrigeração comercial Embraco Aspera A e B para aplicações com R 404A. As capacidades de refrigeração dos produtos vão de 2800 a 13647 Btu/h (820 a 3999 W), condição de teste ARI (LBP) e de 6200 a 27150 Btu/h (1817 a 7956 W), condição de teste ARI (MBP).

Embraco Aspera: produtos fabricados dentro dos mais altos padrões de desempenho.

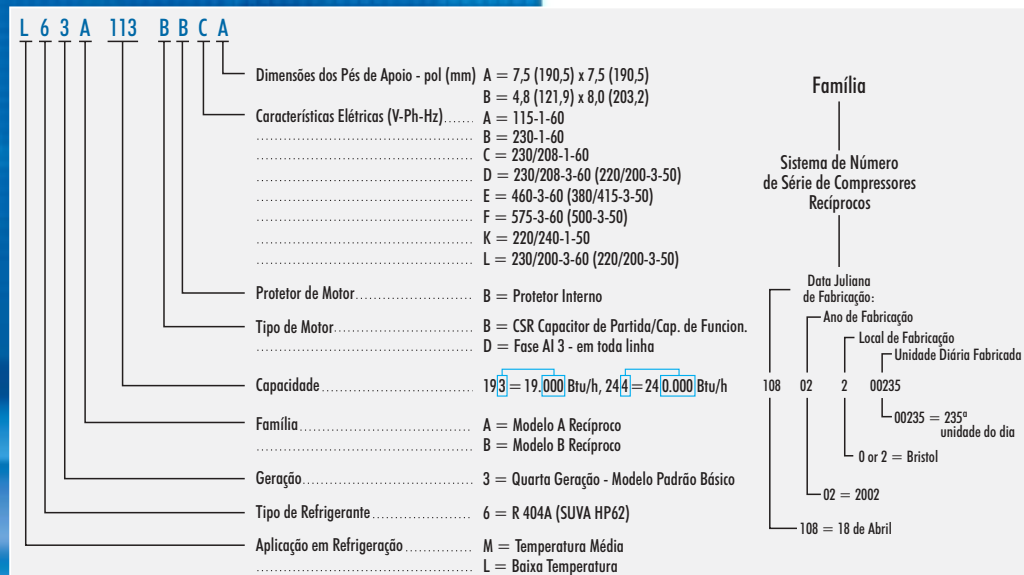
Compressores



Produzidos pela Bristol nos Estados Unidos

COMPRESSORES		
PASSADORES	A pol (mm)	B pol (mm)
MATERIAL	Cobre	Cobre
S - SUÇÃO	3/4 (19,0)	5/8 (15,9)
D - DESCARGA	1/2 (12,7)	3/8 (9,5)
P - PROCESSO	3/8 (9,5)	3/8 (9,5)

Denominação do Compressor



CONDIÇÃO DE TESTE		
LBP	ASHRAE °C (°F)	ARI °C (°F)
Evaporador	-23,3 (-10)	-23,3 (-10)
Condensador	54,4 (130)	48,9 (120)
Ambiente	32,2 (90)	35 (95)
Líquido	32,2 (90)	48,9 (120)
Gás de Retorno	32,2 (90)	4,4 (40)

CONDIÇÃO DE TESTE		
MBP	ASHRAE °C (°F)	ARI °C (°F)
Evaporador	-6,7 (20)	-6,7 (20)
Condensador	54,4 (130)	48,9 (120)
Ambiente	35 (95)	35 (95)
Líquido	46,1 (115)	48,9 (120)
Gás de Retorno	35 (95)	4,4 (40)

LBP R 404A

Hz	HP	Ref. Modelo de Baixa Temperatura	Voltagem (V-Ph-Hz)	Capacidade Nominal @ ASHRAE			Capacidade Nominal @ ARI			Dimensões polegadas (mm)		
				(Btu/h)	W	kcal	(Btu/h)	W	kcal	H	W	D
50	1	L63B562DBDB*	220/200-3-50	4500	1319	1134	2860	838	721	12,906 (327,81)	9,750 (247,65)	7,250 (184,15)
	1	L63B562DBEB*	380/415-3-50	4500	1319	1134	2860	838	721	12,906 (327,81)	9,750 (247,65)	7,250 (184,15)
	1	L63B562BBKB*	220/240-1-50	4400	1289	1109	2800	820	706	12,906 (327,81)	9,750 (247,65)	7,250 (184,15)
	1 1/4	L63B652DBDB*	220/200-3-50	5200	1524	1310	3325	974	838	12,906 (327,81)	9,750 (247,65)	7,250 (184,15)
	1 1/4	L63B652DBEB*	380/415-3-50	5200	1524	1310	3325	974	838	12,906 (327,81)	9,750 (247,65)	7,250 (184,15)
	1 1/2	L63B752DBDB*	220/200-3-50	6350	1861	1600	4050	1187	1021	12,906 (327,81)	9,750 (247,65)	7,250 (184,15)
	1 1/2	L63B752DBEB*	380/415-3-50	6350	1861	1600	4050	1187	1021	12,906 (327,81)	9,750 (247,65)	7,250 (184,15)
	2	L63A113DBLA	220/200-3-50	9000	2637	2268	6092	1785	1535	14,906 (378,61)	10,250 (260,35)	8,125 (206,37)
	2	L63A113DBEA	380/415-3-50	9000	2637	2268	6092	1785	1535	14,906 (378,61)	10,250 (260,35)	8,125 (206,37)
	2	L63A113BBKA	220/240-1-50	8600	2520	2167	5500	1612	1386	14,906 (378,61)	10,250 (260,35)	8,125 (206,37)
	3	L63A183DBDA	220/200-3-50	15000	4395	3780	11373	3333	2866	14,906 (378,61)	10,250 (260,35)	8,125 (206,37)
	60	1	L63B562BBAB*	115-1-60	5350	1568	1348	3425	1003	863	12,906 (327,81)	9,750 (247,65)
1		L63B562BBBC*	230/208-1-60	5350	1568	1348	3425	1003	863	12,906 (327,81)	9,750 (247,65)	7,250 (184,15)
1		L63B562DBDB*	230/208-3-60	5350	1568	1348	3425	1003	863	12,906 (327,81)	9,750 (247,65)	7,250 (184,15)
1		L63B562DBEB*	460-3-60	5350	1568	1348	3425	1003	863	12,906 (327,81)	9,750 (247,65)	7,250 (184,15)
1 1/4		L63B652BBBC*	230/208-1-60	6200	1817	1562	3970	1163	1000	13,531 (343,69)	9,750 (247,65)	7,250 (184,15)
1 1/4		L63B652DBDB*	230/208-3-60	6200	1817	1562	3970	1163	1000	12,906 (327,81)	9,750 (247,65)	7,250 (184,15)
1 1/4		L63B652DBEB*	460-3-60	6200	1817	1562	3970	1163	1000	12,906 (327,81)	9,750 (247,65)	7,250 (184,15)
1 1/2		L63B752BBBC*	230/208-1-60	7600	2227	1915	4850	1421	1222	13,531 (343,69)	9,750 (247,65)	7,250 (184,15)
1 1/2		L63B752DBDB*	230/208-3-60	7600	2227	1915	4850	1421	1222	12,906 (327,81)	9,750 (247,65)	7,250 (184,15)
1 1/2		L63B752DBEB*	460-3-60	7600	2227	1915	4850	1421	1222	12,906 (327,81)	9,750 (247,65)	7,250 (184,15)
2		L63A113BBKA	230/208-1-60	10700	3135	2696	7698	2256	1940	14,906 (416,71)	10,250 (260,35)	8,125 (206,37)
2		L63A113DBLA	230/208-3-60	10800	3165	2722	7310	2142	1842	14,906 (416,71)	10,250 (260,35)	8,125 (206,37)
2	L63A113DBEA	460-3-60	10800	3165	2722	7310	2142	1842	14,906 (416,71)	10,250 (260,35)	8,125 (206,37)	
3	L63A183BBKA	230/208-1-60	18100	5304	4561	13316	3902	3356	14,906 (416,71)	10,250 (260,35)	8,125 (206,37)	
3	L63A183DBDA	230/208-3-60	18000	5274	4536	13647	3999	1439	14,906 (416,71)	10,250 (260,35)	8,125 (206,37)	
3	L63A183DBEA	460-3-60	18000	5274	4536	13647	3999	1439	14,906 (416,71)	10,250 (260,35)	8,125 (206,37)	

* Em Desenvolvimento

MBP R 404A

Hz	HP	Ref. Modelo de Média Temperatura	Voltagem (V-Ph-Hz)	Capacidade Nominal @ ASHRAE			Capacidade Nominal @ ARI			Dimensões polegadas (mm)		
				(Btu/h)	W	kcal	(Btu/h)	W	kcal	H	W	D
50	1	M63B872BBKB	220/240-1-50	7300	2139	1840	6200	1817	1562	12,906 (327,81)	9,750 (247,65)	7,250 (184,15)
	1	M63B982BBKB	220/240-1-50	8230	2412	2074	7000	2051	1764	12,906 (327,81)	9,750 (247,65)	7,250 (184,15)
	1 1/2	M63B123DBDB*	220/230-3-50	10000	2930	2520	8500	2491	2142	12,906 (327,81)	9,750 (247,65)	7,250 (184,15)
	1 1/2	M63B123BBKB*	220/240-1-50	10000	2930	2520	8500	2491	2142	13,531 (343,69)	9,750 (247,65)	7,250 (184,15)
	2	M63B153BBKB	220/240-1-50	12600	3692	3175	10700	3135	2696	13,531 (343,69)	9,750 (247,65)	7,250 (184,15)
	2	M63B153DBEB	380/415-3-50	12500	3663	3150	10600	3106	2671	13,531 (343,69)	9,750 (247,65)	7,250 (184,15)
	2	M63B153DBLB	220/200-3-50	12500	3663	3150	10600	3106	2671	13,531 (343,69)	9,750 (247,65)	7,250 (184,15)
	2 1/4	M63B203BBKB	220/240-1-50	16800	4923	4234	14250	4176	3591	14,531 (369,09)	9,750 (247,65)	7,250 (184,15)
	2 1/4	M63B203DBDB	220/230-3-50	16000	4688	4032	13326	3905	3358	13,531 (343,69)	9,750 (247,65)	7,250 (184,15)
	2 1/2	M63A243DBDA*	220/230-3-50	20000	5860	5040	17000	4981	4284	14,906 (416,71)	10,250 (260,35)	8,125 (206,37)
	2 1/2	M63A243DBEA*	380/415-3-50	20000	5860	5040	17000	4981	4284	14,906 (416,71)	10,250 (260,35)	8,125 (206,37)
	3	M63A273DBDA	220/230-3-50	22500	6593	5670	19100	5597	4813	14,906 (416,71)	10,250 (260,35)	8,125 (206,37)
3	M63A273DBEA	380/415-3-50	22500	6593	5670	19100	5597	4813	14,906 (416,71)	10,250 (260,35)	8,125 (206,37)	
3 1/2	M63A323DBDA*	220/230-3-50	26700	7824	6728	22650	6637	5708	16,406 (416,71)	10,250 (260,35)	8,125 (206,37)	
3 1/2	M63A323DBEA*	380/415-3-50	26700	7824	6728	22650	6637	5708	16,406 (416,71)	10,250 (260,35)	8,125 (206,37)	
60	1	M63B872BBBC	230/208-1-60	8700	2549	2192	7350	2174	1852	12,906 (327,81)	9,750 (247,65)	7,250 (184,15)
	1	M63B982BBBC	230/208-1-60	9500	2783	2394	7716	2261	1944	12,906 (327,81)	9,750 (247,65)	7,250 (184,15)
	1 1/2	M63B123DBDB*	230/208-3-60	12000	3516	3024	10200	2989	2570	12,906 (327,81)	9,750 (247,65)	7,250 (184,15)
	1 1/2	M63B123BBBC*	230/208-1-60	12000	3516	3024	10200	2989	2570	13,531 (343,69)	9,750 (247,65)	7,250 (184,15)
	2	M63B153BBBC	230/208-1-60	15000	4395	3780	12700	3721	3200	13,531 (343,69)	9,750 (247,65)	7,250 (184,15)
	2	M63B153DBEB	460-3-60	15000	4395	3780	12700	3721	3200	13,531 (343,69)	9,750 (247,65)	7,250 (184,15)
	2	M63B153DBLB	230-200-3-60	15000	4395	3780	12700	3721	3200	13,531 (343,69)	9,750 (247,65)	7,250 (184,15)
	2 1/4	M63B203BBBC	230/208-1-60	19600	5743	4939	15903	4660	4008	13,531 (343,69)	9,750 (247,65)	7,250 (184,15)
	2 1/4	M63B203DBDB	230/208-3-60	19200	5626	4838	15991	4686	4030	13,531 (343,69)	9,750 (247,65)	7,250 (184,15)
	2 1/2	M63A243BBCA*	230/208-1-60	24000	7033	6048	20375	5970	5135	14,906 (416,71)	10,250 (260,35)	8,125 (206,37)
	2 1/2	M63A243DBDA*	230/208-3-60	24000	7033	6048	20375	5970	5135	14,906 (416,71)	10,250 (260,35)	8,125 (206,37)
	2 1/2	M63A243DBEA*	460-3-60	24000	7033	6048	20375	5970	5135	14,906 (416,71)	10,250 (260,35)	8,125 (206,37)
3	M63A273BBKA	230/208-1-60	27000	7912	6804	22900	6710	5771	14,906 (416,71)	10,250 (260,35)	8,125 (206,37)	
3	M63A273DBDA	230/208-3-60	27000	7912	6804	22900	6710	5771	14,906 (416,71)	10,250 (260,35)	8,125 (206,37)	
3	M63A273DBEA*	460-3-60	27000	7912	6804	22900	6710	5771	14,906 (416,71)	10,250 (260,35)	8,125 (206,37)	
3 1/2	M63A323BBKA*	230/208-1-60	32000	9377	8064	27150	7956	6842	16,406 (416,71)	10,250 (260,35)	8,125 (206,37)	
3 1/2	M63A323DBDA*											