

### INTRODUÇÃO

A bandeja de evaporação é um componente que tem a função de armazenar e, através da ação do calor do compressor, evaporar a água (condensado) proveniente do interior do gabinete dos sistemas de refrigeração.

Para obter o melhor desempenho deste componente, deve-se observar algumas regras.

- 1) A fixação da bandeja ao compressor é feita através de um adesivo especial.

Para obter uma boa aderência, a superfície da tampa deve estar limpa, livre de pó, umidade e graxa (figura 1).

Pode-se utilizar álcool isopropílico para limpar a superfície.

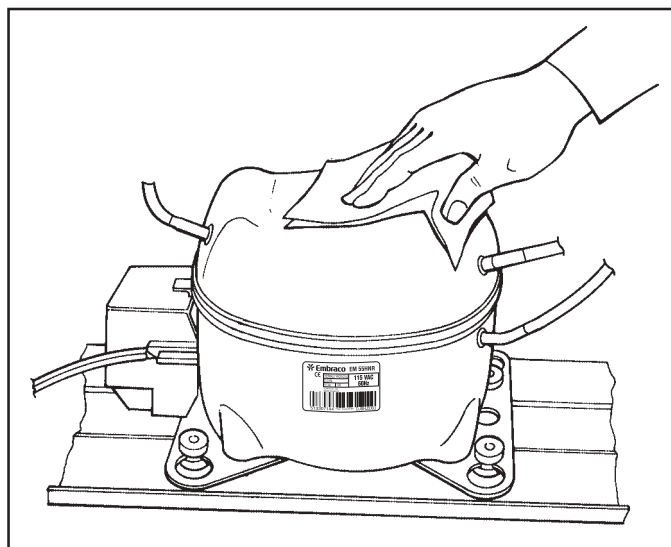


Figura 1

- 2) Antes da montagem da bandeja, remova a película de proteção do adesivo (liner) utilizando uma ferramenta pontiaguda para levantar sua extremidade e, em seguida, remova-a manualmente. Esta operação deve ser feita apenas no momento da montagem. Contatos indevidos no adesivo prejudicam sua aderência (ver figura 2).

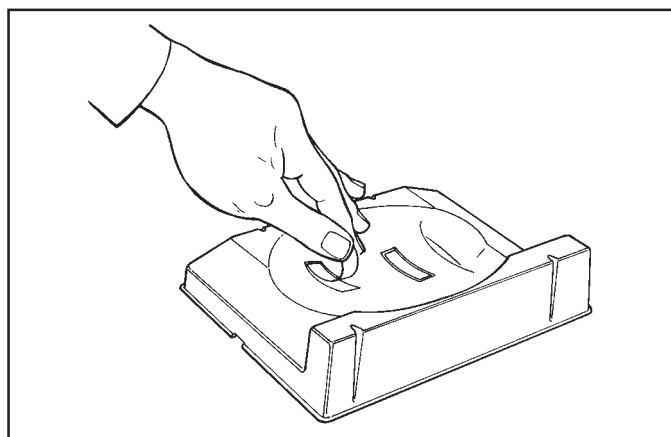


Figura 2

- 3) Posicione a bandeja sobre o compressor de forma que o dreno da bandeja fique do lado direito, ou seja, no lado oposto da conexão elétrica do compressor (ver figura 3).

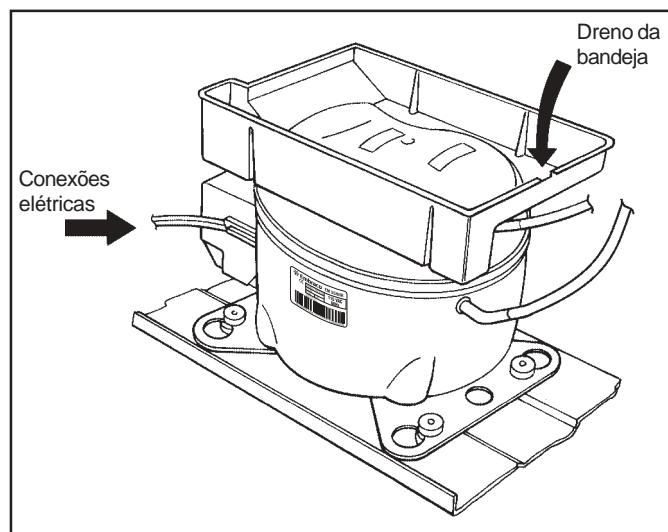


Figura 3

- 4) A fixação da bandeja ao compressor deve ser feita através de uma força igual ou superior à 10 kgf perpendicular sobre a bandeja na região do adesivo, conforme figura 4.

À temperatura ambiente, aproximadamente 50% da adesão final é atingida em 20 minutos, 90% após 24 horas e 100% depois de 72 horas.

Durante os primeiros 20 minutos após a fixação, deve-se evitar qualquer esforço sobre a bandeja.

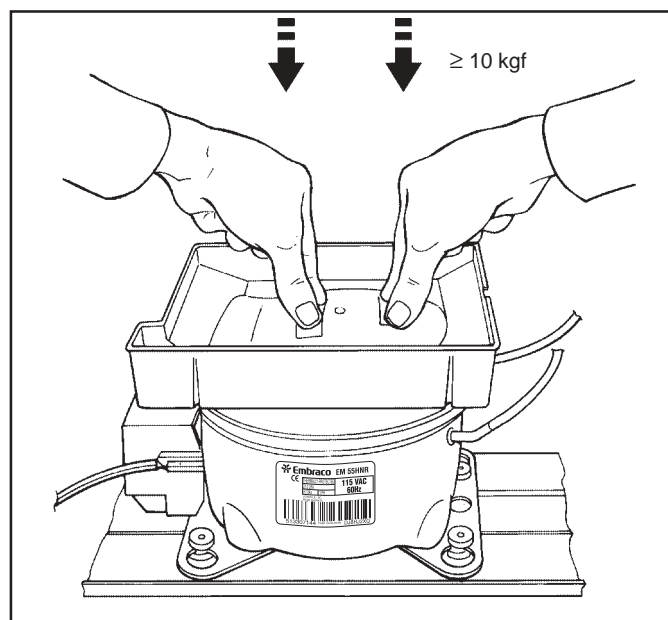


Figura 4

- 5) A curvatura da parte inferior da bandeja assenta perfeitamente à tampa do compressor. Se a montagem for feita incorretamente, o contato entre o compressor e a bandeja fica prejudicado e haverá dificuldade na transferência de calor, prejudicando a evaporação da água e o esfriamento do compressor.

Este aspecto torna-se mais crítico quando ocorre transbordamento por bordas diferentes daquela que contém o dreno.

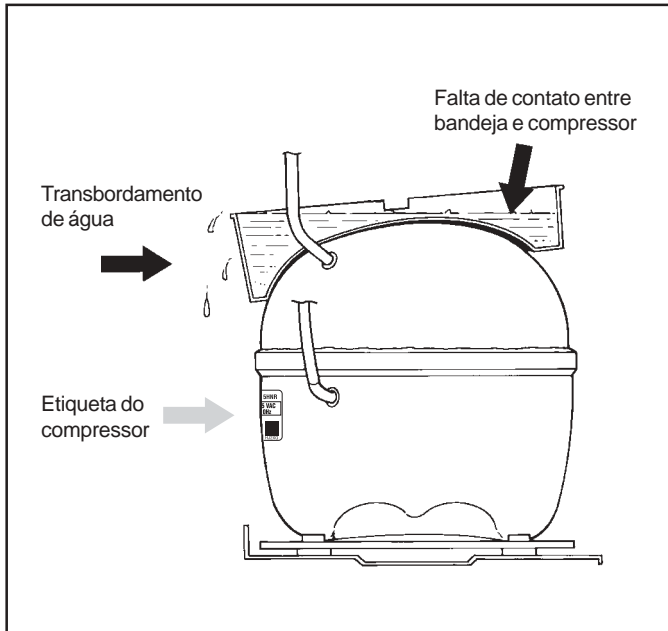


Figura 5

- 6) A montagem na posição correta garante a transferência ideal de calor para a bandeja e o armazenamento do volume máximo de água (ver figura 6).

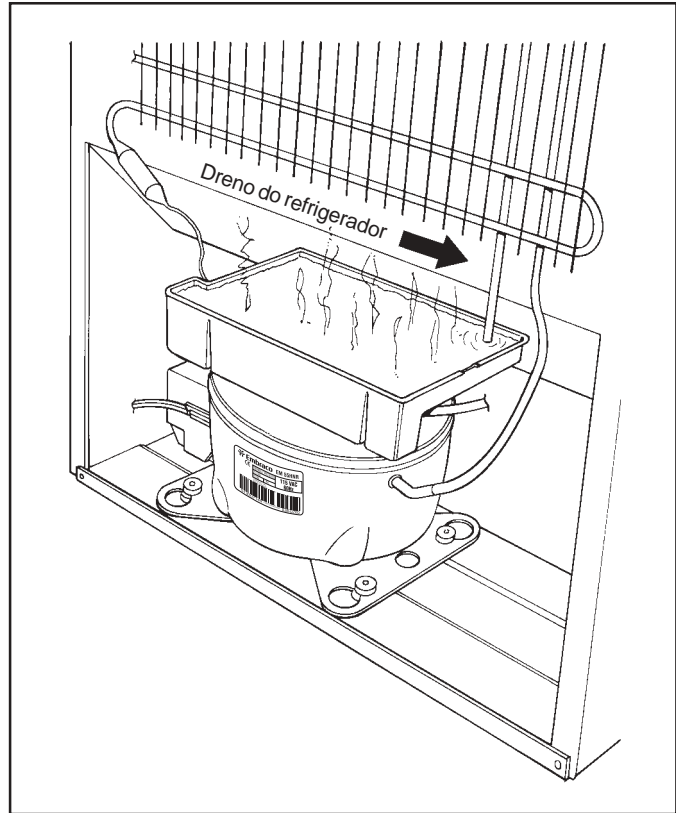


Figura 6

- 7) Evitar que a bandeja seja removida após montagem ao compressor. As remoções impõem uma perda gradativa da aderência.

- 8) Características técnicas:

- Material: Polipropileno
- Volume máximo de condensado: 780 ml
- Peso: 100 g